

**SBLxxxxNF**  
**SBLHxxxxNF**  
**EBLxxxxxF**  
**EBLHxxxxxF**  
**EBLHxxxxx x F**



## **Návod k obsluze**

### **KOMBINOVANÁ CHLADNIČKA S MRAZÁKEM**

#### **Obsah**

Návod k obsluze, 1  
Podpora, 3  
Popis spotřebiče, 6  
Popis spotřebiče, 11  
Oboustranná dvířka, 16  
Instalace, 21  
Zapínání a použití, 21  
Údržba a péče, 22  
Bezpečnostní opatření a rady, 23  
Odstraňování závad, 24

# Podpora

## Předtím než zavoláte asistenci:

- Zkontrolujte, zda dokážete problém vyřešit sami (viz *Řešení problémů*).
- Pokud přes všechny provedené kontroly spotřebič ještě správně nefunguje a problémy přetrvávají, obraťte se na nejbližší servisní středisko.

## Uveďte:

- typ závady
- model zařízení (Mod.)

- výrobní číslo (S/N)

tyto informace lze najít na typovém štítku umístěném na spodní levé straně oddělení chladničky.

**Nikdy nevolejte nepověřené techniky a vždy odmítněte náhradní díl, který není originální.**

Model

Mod. RG 2330		TI	Cod. 93139180000	S/N 704211801		
220 - 240 V	Hz	150 W	W	Fuso A	Mix 15	
Totl	340	75		Freez. Capac	Class	
Gross Bruto Brut		Gross Bruto Brut	Net Util	Gross Bruto Brut	Poder de Cong	Class N
			Util		kg/24 h 4,0	Classe
Compr. Syst.	R 134 a	Test Pressure	HIGH 235	13918		
Kompr.	kg 0,090	P.S4	LOW 140			
Made in Italy	13918					

Výrobní číslo

# Popis spotřebiče

## Ovládací panel

1 Knoflík **OBSLUHY CHLADNIČKY** pro regulaci teploty oddělení chladničky.

I Care



je optimální teplota pro energeticky úsporné úrovně.



je funkce dovolená (viz Údržba a péče).

**OFF** vypíná chladničku.

2 **SUPER COOL** (rychlé chlazení) pro rychlé snížení teploty oddělení chladničky. Když jej stisknete, kontrolka **SUPER COOL** se rozsvítí (viz Spuštění a používání).

3 **SUPER COOL** Žlutá kontrolka (rychlé chlazení) se rozsvítí, když stisknete tlačítko **SUPER COOL**.

4 **POWER** Kontrolka se rozsvítí, když je spotřebič připojen do elektrické sítě.

5 Tlačítko **SUPER FREEZE** (rychlé zmrazení) ke zmrazení čerstvého jídla. Když jej stisknete, kontrolka **SUPER FREEZE** se rozsvítí (viz Spuštění a používání).

6 **SUPER FREEZE** Žlutá kontrolka (rychlé zmrazení) se rozsvítí, když stisknete tlačítko **SUPER FREEZE**. 7 Knoflík **OBSLUHY MRAZNIČKY** pro regulaci teploty oddělení mrazničky.

I Care

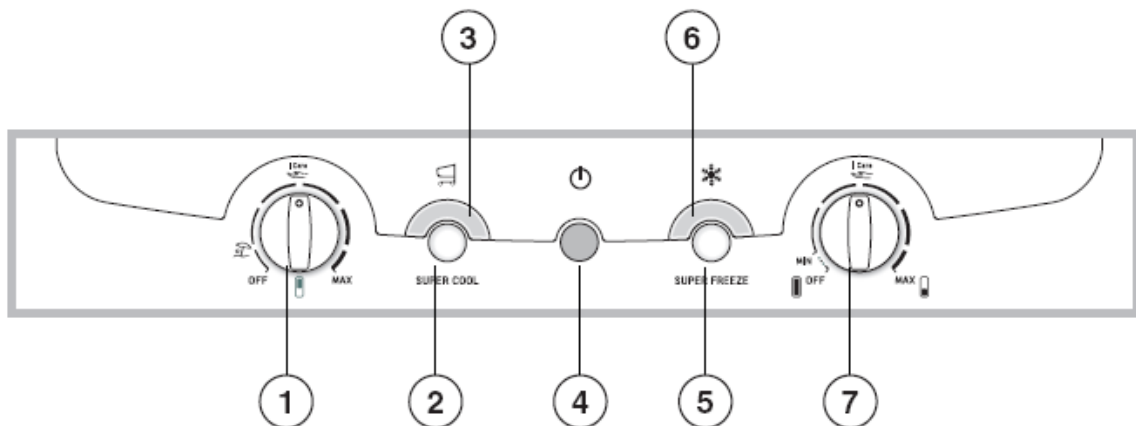


je optimální teplota pro energeticky úsporné úrovně.



**OFF** vypne spotřebič, včetně chladničky.

! Kontrolky se používají také pro neobvyklé zvýšení teploty v oddělení mrazničky (viz Řešení problémů).



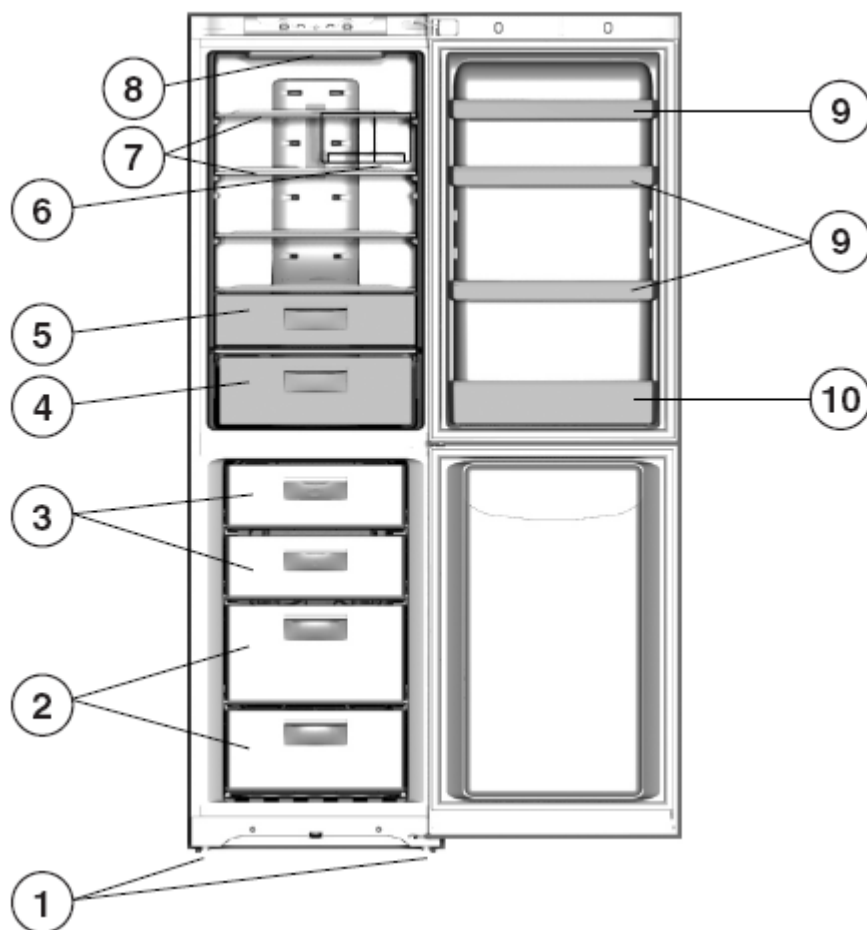
# Popis spotřebiče

## Celkový přehled

Pokyny obsažené v této příručce jsou použitelné pro různé modely mrazniček. Obrázky se nemusí přesně shodovat se zakoupeným spotřebičem. Pro získání podrobnějších informací o vlastnostech si přečtěte následující strany.

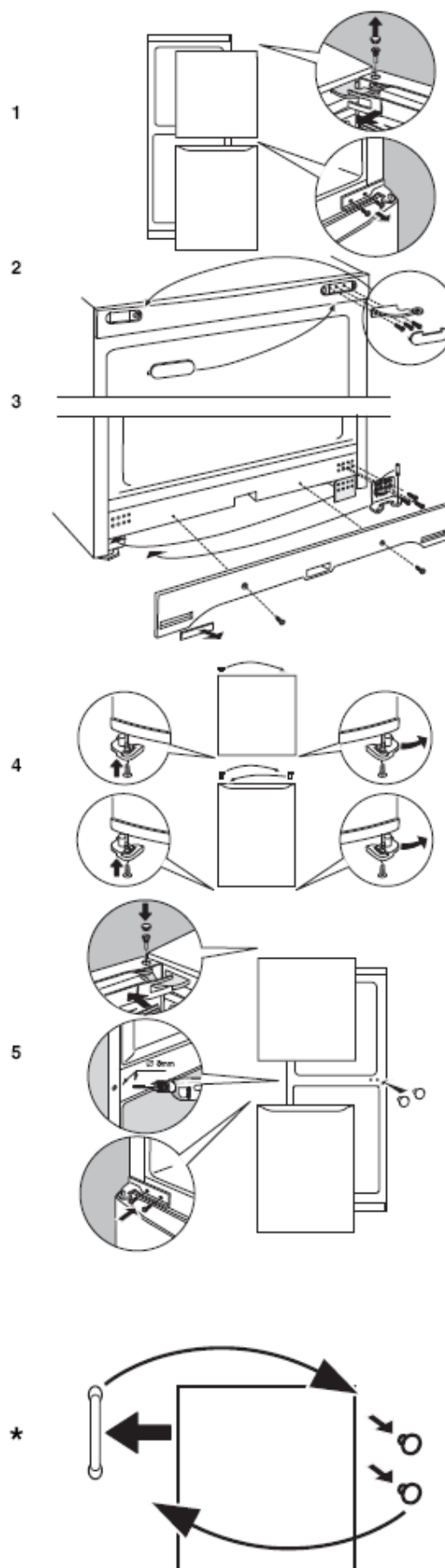
- 1 Vyrovnávací **NOŽKA**
- 2 Oddíl **USKLADNĚNÍ**
- 3 **MRAZICÍ** a **SKLADOVACÍ** část
- 4 Nádoba na **OVOCE** a **ZELENINU\***
- 5 **ZÓNA PÉČE O POTRAVINY** na **MASO** a **SÝRY \***
- 6 **PŘIHRÁDKA NA VÍNO \***
- 7 **PŘIHRÁDKY \***
- 8 **SVĚTLO** (viz Údržba)
- 9 Vyjímatelné víceúčelové **POLIČKY\***
- 10 Přihrádka na **LAHVE**

\* Mění se dle čísla a/nebo polohy, k dispozici pouze u určitých modelů.



## Oboustranně nastavitelná dvířka

\* Dostupné pouze u některých modelů



## Instalace

! Je velice důležité tento návod uschovat, aby jej bylo možné kdykoli konzultovat. V případě prodeje, odevzdání spotřebiče nebo při stěhování se ujistěte, že návod zůstane spolu se spotřebičem, aby mohl informovat nového vlastníka o činnosti a příslušných upozorněních. ! Uschovejte si laskavě tento návod k obsluze pro nahlédnutí v případě budoucí potřeby. Předjte je případnému novému uživateli spotřebiče.

## Umístění a zapojení

### Ustavení

1. Umístěte spotřebič do dobře větrané suché místnosti.
2. Nezakrývejte zadní ventilační mřížky. Kompresor a kondenzátor uvolňují teplo a vyžadují dobrou ventilaci pro správnou funkci a úsporu energie.
3. Mezi horní částí spotřebiče a případným nábytkem umístěným nad ním ponechte mezeru alespoň 10 cm a alespoň 5 cm mezi boky spotřebiče a případným nábytkem nebo stěnami.
4. Ujistěte se, že spotřebič nebude vystavován žádným zdrojem tepla (přímý sluneční svit, elektrická kamna, atd.).
5. Abyste zachovali správnou vzdálenost mezi spotřebičem a stěnou za ním, podle poskytnutých pokynů namontujte distanční vložky dodávané v instalační sadě.

### Vyrovnaní

1. Spotřebič umístěte na rovnou a pevnou podlahu.
2. Pokud podlaha není dokonale vodorovná, vyrovnejte chladničku utahením nebo povolením zadních nožek.

### Elektrické připojení

Po přepravě spotřebiče jej opatrně umístěte svisle a počkejte alespoň 3 hodiny před připojením do elektrické sítě. Než zasunete zástrčku do elektrické zásuvky, ověřte, že:

- Spotřebič je uzemněn a zapojen v souladu s předpisy.
- Zásuvka vydrží maximální příkon spotřebiče, který je uveden na typovém štítku umístěném na spodní levé straně chladničky (tj. 150 W).
- Napětí musí být v rozsahu hodnot uvedených na typovém štítku umístěném na spodní levé straně chladničky (tj. 220-240 V).
- Zásuvka je kompatibilní se zástrčkou spotřebiče. Pokud je zásuvka nekompatibilní se zástrčkou, požádejte autorizovaného technika o výměnu (viz Podpora). Nepoužívejte prodlužovací kabely ani vícenásobné zásuvky/rozbojky.

! Po instalaci spotřebiče musí být napájecí kabel a elektrická zásuvka snadno přístupné.

! Kabel nesmí být ohnutý ani stlačený.

! Kabel musí být pravidelně kontrolován a v případě poškození vyměněn pouze technikem autorizovaného servisu. (viz Asistence).

**! V případě nedodržení těchto bezpečnostních opatření výrobce odmítá jakoukoliv odpovědnost.**

## Spuštění a používání

### Spuštění spotřebiče

**! Před spuštěním spotřebiče dodržujte instalační pokyny (viz Instalace).**

! Před připojením spotřebiče dobře vyčistěte přihrádky a příslušenství vlažnou vodou a jedlou sodou.

! Spotřebič je dodáván se systémem ovládní ochrany motoru, který způsobí, že kompresor se spustí přibližně 8 minut po zapnutí. Kompresor se také spustí pokaždé, když je přerušeno napájení, ať záměrně či bezděčně (výpadkem).

1. Knoflík OBSLUHY MRAZNIČKY nastavte do polohy

on OFF

2. Zasuňte zástrčku do zásuvky a zjistěte, zda zelená kontrolka NAPÁJENÍ svítí.

3. Otočte knoflík OBSLUHY CHLADNIČKY na průměrnou hodnotu. Po několika hodinách budete moci do chladničky vložit potraviny.

4. Otočte knoflík OBSLUHY MRAZNIČKY na průměrnou hodnotu a stiskněte tlačítko SUPER FREEZE (rychlé zmrazení): rozsvítí se kontrolka SUPER FREEZE. Jakmile chladnička dosáhne optimální teploty, kontrolka zhasne a můžete začít s ukládáním potravin.

## Systém chladničky

### No Frost



Systém No Frost cirkuluje trvale chladný vzduch, aby sbíral vlhkost a zabránil tvorbě ledu a námrazy. Systém udržuje v oddělení optimální úroveň vlhkosti, čímž zachovává původní kvalitu potravin, brání slepování potravin a odmrazování je tedy již věcí minulosti. Neblokujte provzdušňovací články tím, že umístíte potraviny či nádoby do přímého kontaktu se zadní stěnou chladničky. Lahve uzavřete a potraviny pevně zabalte.

### Využití plné kapacity chladničky

- Do chladničky vkládejte pouze vystydlé nebo vlažné potraviny, nikoli horké (viz *Bezpečnostní opatření a tipy*).
- Pamatujte, že vařené potraviny nevydrží déle než syrové potraviny.
- Neskladujte nápoje v otevřených nádobách, zvyšují úroveň vlhkosti v chladničce a způsobují vytváření srážení.

**PŘIHRÁDKY:** s nebo bez mřížky.

Díky speciálním vodicím drážkám jsou přihrádky vyjímatelné a jejich výška je nastavitelná (viz *nákres*), což umožňuje snadné uskladnění velkých nádob a potravin. Výšku lze nastavit bez úplného vyjmutí přihrádky.



Kontrolka **TEPLOTY\***: ke zjištění nejchladnější oblasti chladničky.

1. Zkontrolujte, že se na kontrolce objeví jasné OK (viz *nákres*).



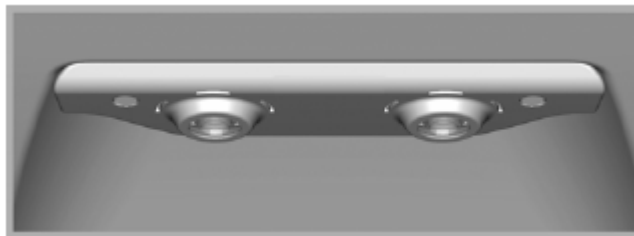
2. Pokud se nápis „OK“ neobjeví, znamená to, že teplota je příliš vysoká: otočte knoflík NASTAVENÍ TEPLoty na vyšší polohu (chladnější) a vyčkejte přibližně 10 hodin, než se teplota ustálí.  
3. Znovu zkontrolujte kontrolku: bude-li to nutné, znovu teplotu nastavte pomocí předchozího postupu. Pokud jste do chladničky vložili velké množství potravin nebo pokud byla dvířka chladničky často otevřena, je normální, že kontrolka nápis OK nezobrazí. Vyčkejte alespoň 10 hodin, než knoflík NASTAVENÍ TEPLoty otočíte do vyšší polohy.

#### Zóna péče o potraviny \*

Zóna určená k uskladnění čerstvých potravin, jako je maso a ryby. Díky nízké teplotě uvnitř oddílu prodlužuje Zóna péče o potraviny dobu uložení potravin. Udržuje je čerstvé až na dobu jednoho týdne.

#### Dual led \*

Díky silnému světlu, které vydává, nabízí nový systém osvětlení Dual LED jasný pohled na všechny potraviny a nevytváří žádné nejasné zóny. Pokud je potřeba LED diody vyměnit, kontaktujte Servis technické pomoci.



#### Používání mrazničky při její plné funkci

- K nastavení teploty použijte knoflík NASTAVENÍ TEPLoty (viz Popis).
- Nezmrazujte znovu potraviny, které rozmrazí nebo již byly rozmrazeny. Tyto potraviny musí být uvařeny a snědены (do 24 hodin).
- Čerstvé potraviny, které je potřeba zmrazit, nesmí přijít do kontaktu s potravinami, které již byly rozmrazeny. Čerstvé potraviny musí být uskladněny v horním SKLADOVACÍM oddělení MRAZÁKU, kde teplota klesne pod -18 °C a zaručuje rychlé zmrazení.
- K zmrazení potravin tím nejlepším a nejbezpečnějším způsobem aktivujte funkci SUPER FREEZE 24 hodin před umístěním potravin do mrazničky. Po umístění potravin dovnitř mrazničky aktivujte znovu funkci SUPER FREEZE; deaktivuje se automaticky po 24 hodinách;
- Nevkládejte do mrazničky skleněné láhve, které obsahují tekutiny a které jsou zašpuntovány či hermeticky utěsněny, protože mohou mrazem prasknout.
- Maximální množství potravin, které může být denně zmrazeno, je uvedeno na štítku obsahujícím technické vlastnosti a umístěném na spodní levé straně oddělení chladničky (například: Kg/24h: 4).

\* Mění se dle čísla a/nebo polohy, k dispozici pouze u určitých modelů.

! Abyste předešli zablokování cirkulace vzduchu uvnitř oddělení mrazničky, doporučuje se neblokovat větrací otvory potravinami nebo nádobami.

! Během mražení neotevírejte dveře.

! Pokud dojde k výpadku napájení, neotevírejte dveře mrazničky. To pomůže udržet teplotu uvnitř mrazničky, což zajistí, že budou potraviny zakonzervovány na alespoň 9 - 14 hodin.

#### Easy Ice \*

Dvojitá vanička byla navržena k optimalizaci prostoru v oddělení mrazničky a k zajištění toho, aby led byl vždy připraven k dispozici. Tácky na led lze skládat nebo plnit a používat samostatně. Speciální systém uchycení dále činí z Easy Ice extrémně flexibilní řešení, protože jej lze umístit do pravé nebo levé části horního šuplíku.



## Čištění a údržba

### Vypnutí spotřebiče

Během čištění a údržby je nutné odpojit spotřebič ze síťové zásuvky.

1. Knoflík OBSLUHY MRAZNIČKY nastavte do polohy ON.
2. Vytáhněte napájecí zástrčku z elektrické zásuvky.

### Čištění spotřebiče

- Vnější a vnitřní části a pryžová těsnění je možné čistit houbou namočenou ve vlažné vodě a jedlé sodě nebo neutrálním mýdle. Nepoužívejte rozpouštědla, hrubé prostředky, bělidla nebo čpavek.
- Vyjímatelné příslušenství můžete ponořit do teplé vody s mýdlovým nebo mycím roztokem. Pečlivě je opláchněte a osušte.
- Zadní stěna spotřebiče může na sebe lapat prach, který můžete jemně odstranit hadicí vysavače nastaveným na střední výkon. Před čištěním musí být spotřebič vypnutý a zástrčka musí být odpojena ze sítě.

### Zabránění formaci ledu a nepříjemnému zápachu

- Spotřebič je vyroben z hygienických materiálů, které jsou bez zápachu. Za účelem udržení mrazničky bez zápachu a zabránění tvorbě skvrn se musí potravina vždy zakrýt či vzduchotěsně uzavřít.
- Pokud si přejete spotřebič vypnout na delší dobu, vyčistěte interiér a ponechte dveře otevřeny.

## Funkce „Dovolená“

K minimalizaci spotřeby energie během vaší dovolené není nutné spotřebič vypnout. Spotřebič má funkci, která umožňuje udržovat teplotu oddělení chladničky na přibližně 15 °C (kterou lze také použít k uchování kosmetických výrobků). Teplota mrazničky musí být nastavena na minimální hodnotu, aby byly potraviny uchovány.

### Aktivování funkce:

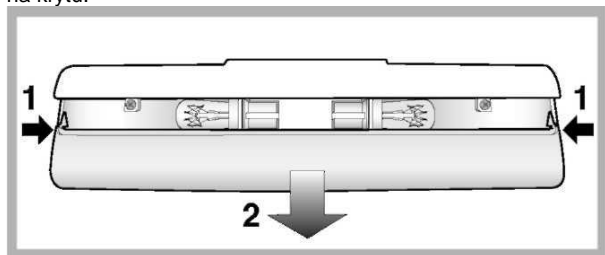
Knoflík OBSLUHY MRAZNIČKY nastavte do polohy ON. Dvojitý zvukový signál vás na aktivaci funkce upozorní. Jednoduchý zvukový signál vás upozorní na deaktivaci funkce.

## Výměna žárovky

Pro výměnu žárovky v oddělení chladničky vytáhněte zástrčku z elektrické zásuvky. Proveďte postup popsany dále.

Odstraněním krytu podle nákresu se dostanete k žárovce.

Vyměňte ji za podobnou žárovku s rozsahem výkonu uvedeným na krytu.



## Bezpečnostní opatření a doporučení

! Spotřebič byl navržen a vyroben v souladu s mezinárodními bezpečnostními normami. Následující výstrahy jsou uvedeny z bezpečnostních důvodů a je nutné je pečlivě přečíst.

Tento spotřebič splňuje následující směrnice EU:

- 73/23/EHS z 19.02.73 (Nízké napětí) v platném znění
- 89/336/EHS z 03.05.89 (Elektromagnetická kompatibilita) v platném znění
- 2002/96/CE.



## Obecná bezpečnost

- Spotřebič byl navržen pro domácí použití a není určen pro komerční nebo průmyslové použití.
- Spotřebič se smí pouze používat ke skladování a mražení potravin dospělými osobami, a to dle pokynů uvedených v tomto návodu.
- Tento spotřebič je navržen pro provoz v místnosti, v žádném případě nesmí být instalován ve venkovním prostředí, a to ani je-li chráněn střechou. Je mimořádně nebezpečné nechat spotřebič vystavený účinkům deště a bouřky.
- Nedotýkejte se zařízení bosýma nohama ani mokřýma nebo vlhkýma rukama či nohama.
- Nedotýkejte se vnitřních chladicích součástí: chlad může způsobit oděrky pokožky nebo popálení mrazem.
- Při odpojování zařízení ze zásuvky netahejte za samotný kabel, ale uchopte síťovou vidlici.
- Před čištěním a prováděním údržby vždy spotřebič vypněte a odpojte jej ze sítě. K vyloučení jakéhokoliv elektrického kontaktu nestačí otočit knoflík nastavení teploty do polohy (spotřebič vypnutý).
- V případě poruchy se v žádném případě nepokoušejte dostat k vnitřní částem ve snaze je opravit. Opravy prováděné neodborně mohou způsobit uživateli závažné škody, vést k úrazu či poruše přístroje.
- Nepoužívejte ostré či špičaté kuchyňské nástroje nebo elektrické spotřebiče – jiného typu než doporučeného výrobcem – uvnitř skladovacích přihrádek pro mražené potraviny.
- Nevkládejte kostky ledu přímo z mrazničky do úst.
- Tento spotřebič není určen pro použití osobami (včetně dětí) s omezenými fyzickými, smyslovými nebo s nedostatkem zkušeností a znalostí, pokud jim není poskytnut dohled nebo pokyny týkající se používání spotřebiče osobou odpovědnou za jejich bezpečnost. • Dohlédněte, aby si děti se spotřebičem nehrály.
- Obalový materiál uchovávejte mimo dosah dětí! Může přivodit dávení či udušení.

## Odstranění

- Obaly zlikvidujte v souladu s místními předpisy za účelem jejich recyklace.
- Direktiva EU 2002/96/EC o zacházení s použitými elektrickými a elektronickými zařízeními (WEEE) definuje postupy zpětného odběru a následného zpracování (recyklace) všech použitých elektrozařízení, kterých se spotřebitelé rozhodli zbavit, a zakazuje, aby staré domácí spotřebiče byly likvidovány v netříděném komunálním odpadu. Staré spotřebiče musí být shromažďovány odděleně s požadavkem na jejich nejoptimálnější využití a recyklaci a zamezení vlivu na lidské zdraví a životní prostředí. Symbol "přeškrtnuté popelnice", uvedený na výrobcích, říká spotřebiteli, že tento použitý výrobek po skončení životnosti NESMÍ být odložen do smíšeného komunálního odpadu. Informace o zpětném odběru a následné likvidaci použitých elektrozařízení vám poskytnou všichni prodejci elektrospotřebičů a vaše obecní úřady.

## Úspora energie a ohled na životní prostředí

- Spotřebič instalujte do čisté a dobře ventilované místnosti. Ujistěte se, že je chráněn před přímým slunečním svitem a neumísťujte je do blízkosti zdrojů tepla.
- Pokuste se vyhýbat otevírání dveří na dlouhou dobu nebo velmi častému otevírání za účelem úspory elektrické energie.
- Nepřeplňujte spotřebič velkým množstvím potravin: chladný vzduch musí cirkulovat, aby potraviny byly dostatečně uchovány. Jsou-li cirkulaci kladeny překážky, kompresor neustále poběží.
- Neumisťujte horké potraviny přímo do mrazničky. Vnitřní teplota se zvýší a donutí kompresor intenzivněji pracovat, čímž se zvýší spotřeba elektrické energie.
- Rozmrazujte spotřebič, pokud je vytváří námraza (viz Údržba). Silná vrstva ledu brání přenosu chladu do potravin což má za následek zvýšenou spotřebu elektrické energie.

\* Mění se dle čísla a/nebo polohy, k dispozici pouze u určitých modelů.



## Řešení problémů

Kdykoliv spotřebič přestane pracovat, zkontrolujte možné řešení z následujícího seznamu, než zavoláte Podporu (viz Podpora).

### Nesvíí ZELENÉ kontrolní světlo.

- Zástrčka nebyla řádně zastrčena do elektrické zásuvky nebo nevytváří dostatečný kontakt nebo v domě nejde proud.

### Motor se nespouští.

- Spotřebič je dodáván se systémem ochrany motoru (viz *Spuštění a používání*).

### Kontrolky jsou zapnuté, ale světlo je tlumené.

- Vytáhněte a přetočte zástrčku, než ji umístíte zpět do zásuvky.

### a) Zní alarm.

a) Dveře chladničky zůstaly otevřené více než dvě minuty (alarm přestane houkat, když zavřete dveře) nebo jste nedodrželi správný postup vypnutí (viz *Údržba*).

### b) Zní alarm a blikají dvě žluté kontrolky.

b) Teplota v mrazničce je příliš vysoká. Zkontrolujte kvalitu potravinových výrobků a případně je zlikvidujte.



+ alarm = nadměrné zahřátí

### c) Zní alarm a blikají dvě žluté a jedna zelená kontrolka.

c) Teplota v mrazničce dosáhla nebezpečné úrovně. Potraviny musí být neprodleně zlikvidovány.



+ alarm = nebezpečné zahřívání

b/c) v obou těchto případech udrží mraznička teplotu kolem 0 °C, takže potraviny nejsou znovu zmrazeny.

K vypnutí zvukového signálu otevřete a zavřete dveře chladničky. K obnovení normálního provozu otočte knoflík OBSLUHY MRAZNIČKY do polohy OFF a spotřebič znovu zapněte.

### Zelená kontrolka NAPÁJENÍ bliká.

- Spotřebič nefunguje správně. Kontaktujte Středisko technické asistence.

### Chladnička a mrazák nechladí dobře.

- Dvířka nejsou správně uzavřena nebo je poškozené těsnění.
- Dvířka jsou otevřená příliš často.
- Knoflíky OBSLUHY nejsou ve správné poloze nastavení (viz *Popis*).
- Chladnička nebo mrazák jsou přeplněné.

### Potraviny uvnitř chladničky začínají namrzat.

- Knoflík OBSLUHY CHLADNIČKY není ve správné poloze nastavení (viz *Popis*).
- Potraviny jsou v kontaktu se zadní vnitřní stěnou chladničky.

### Motor neustále běží.

- Tlačítko SUPER FREEZE bylo stisknuto (rychlé zmrazení): žlutá kontrolka SUPER FREEZE svítí nebo bliká (viz *Popis*).
- Dveře nejsou správně zavřeny nebo se neustále otevírají.
- Okolní teplota je příliš vysoká.

### Spotřebič vytváří příliš hluku.

- Spotřebič nebyl nainstalován na rovné ploše (viz *Instalace*).
- Spotřebič byl nainstalován mezi skříněmi, které vibrují a vytváří hluk.
- Vnitřní chladivo vytváří slabý hluk, i když je kompresor vypnut. Je to zcela normální a nejde o závadu.

### Zadní stěna chladničky je pokrytá námrazou nebo kapkami vody.

- Ukazuje, že spotřebič běží normálně.